



MOTORES PARA PUERTAS  
**LEVADIZAS**

**3** *year*  
*warranty*  
años de garantía

[www.accessmatic.com](http://www.accessmatic.com)

# Scorpion 901



- Motor de Garaje de 1/2 Hp900 Newtons de fuerza y movimiento por cadena
- AccessScreen. Pantalla L.C.D. para una fácil programación
- Riel de " C " 3 metros
- Engranaje metálico
- **Uso residencial**

## ACCESORIOS OPCIONALES

### Fotoceldas



**AE20**

Con 20 metros de alcance, funcionan de 12-24V

### Fotoceldas



**AE30**

Fotocelda Accesseye30 de 30 mts de alcance, orientable a 180° funcionan de 12-24V

### Lámpara LED



**FL85265**

Universal 85-265V AC ó 12-24V AC / DC

### Batería de respaldo



**AF24G**

Batería de respaldo Accessfuel 24g

### Receptora universal



**COP3090W**

Módulo wifi omni-pulse universal

### Cámara y módulo Wifi



**ACCESSCAM**

Receptora universal multifrecuencia con módulo wifi 1280p x 720p  
Función de grabación vision nocturna e intercomunicación

## TECNOLOGÍAS



## ACCESORIOS INCLUIDOS

### Controles remotos



**Accesslink Z4**

Controles remoto Wireless" de 433 Mhz

### Pulsador de pared



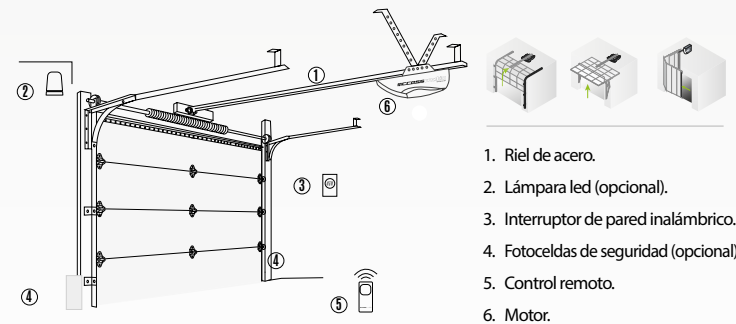
**Accesspulse 41**

Pulsador de pared "Wireless"

## DATOS TÉCNICOS

Referencia	<b>SC901</b>
Alimentación	110V - 60Hz
Alimentación de motor	24V
Max. Fuerza de tracción	1/2 Hp (900 N)
Max. Área de puerta	15 m <sup>2</sup>
Max. Peso de puerta (Balanceada)	100Kg
Max. Altura de puerta	2400-5000mm
Velocidad de apertura / cerrado	140mm/Segundo
Ciclo de trabajo	50 Aperturas por día
Transmisión	Cadena
Temp. de trabajo	De -20°C Hasta +50° C
Max. Número de controles	20
Frecuencia	433 Mhz

## DIAGRAMA DE INSTALACIÓN



**Incluye :** un motor, 2 controles, un pulsador electrónico y riel de 3 metros.

# Shark 1000



- Motor de Garaje de 3/4 Hp de fuerza
- Con cargador de batería
- Riel extensible hasta 7 metros
- **Uso residencial**

## ACCESORIOS OPCIONALES

### Fotoceldas



**AE20**

Con 20 metros de alcance, funcionan de 12-24V

### Fotoceldas



**AE30**

Fotocelda Accesseye30 de 30 mts de alcance, orientable a 180° funcionan de 12-24V

### Lámpara LED



**FL85265**

Universal 85-265V AC ó 12-24V AC / DC

### Batería de respaldo



**AF24G**

Batería de respaldo Accessfuel 24g

### Receptora universal



**COP3090W**

Módulo wifi omni-pulse universal

### Cámara y módulo Wifi



**ACCESSCAM**

Receptora universal multifrecuencia con módulo wifi 1280p x 720p Función de grabación vision nocturna e intercomunicación

## TECNOLOGÍAS



## ACCESORIOS INCLUIDOS

### Controles remotos



**ALH2**

Control 433Mhz de cuatro canales

### Pulsador Access-pulse



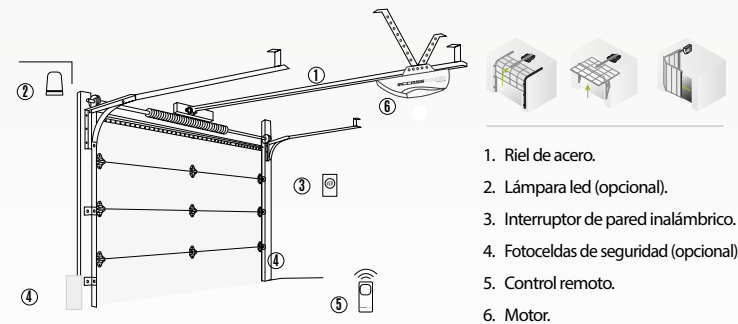
**AP34**

Pulsador Accesmatic de 2 botones de 433 Mhz

## DATOS TÉCNICOS

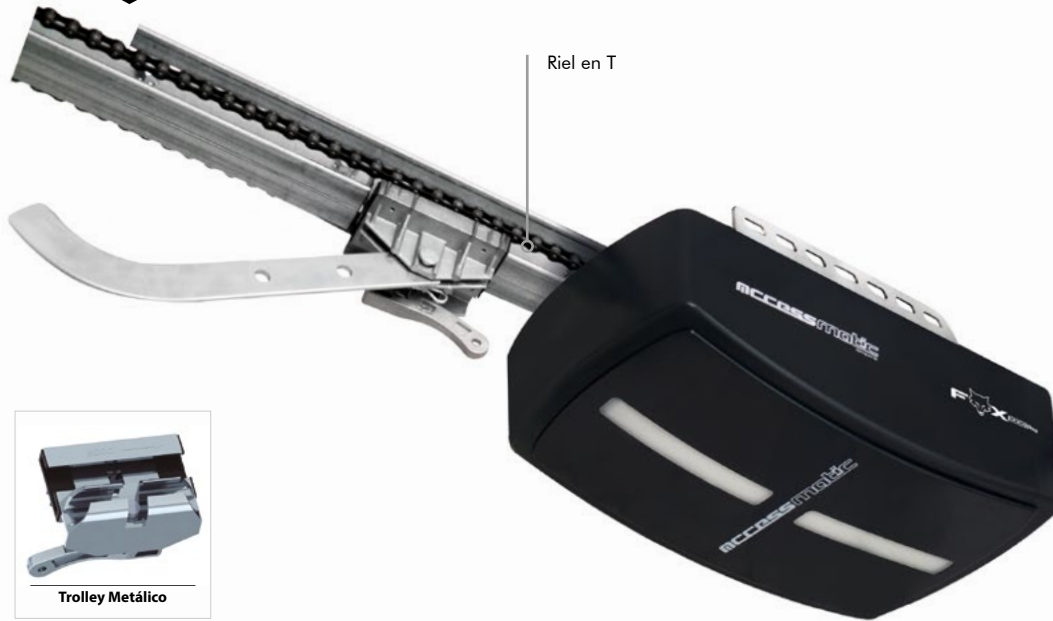
Referencia	<b>SH1000</b>
Alimentación	110V - 60Hz
Alimentación de motor	24V
Max. Fuerza de tracción	3/4 Hp (1000N)
Max. Área de puerta	15m <sup>2</sup>
Max. Peso de puerta (Balanceada)	115Kg
Max. Altura de puerta	2400-5000mm
Velocidad de apertura / cerrado	150mm/Segundo
Ciclo de trabajo	50 Aperturas por día
Transmisión	Cadena
Temp. de trabajo	De -20°C Hasta +50° C
Max. Número de controles	20
Frecuencia	433 Mhz

## DIAGRAMA DE INSTALACIÓN



**Incluye :** un motor, 2 controles, un pulsador electrónico y riel de 3 metros.

**F**  **X 1000PRO**



- Motor de Garaje de 3/4 Hp de fuerza
- Con cargador de batería incorporado
- Riel extensible hasta 7 metros
- Para uso en riel en C y T
- **Uso residencial**

**ACCESORIOS OPCIONALES**

**Fotoceldas**



**AE20**

Con 20 metros de alcance, funcionan de 12-24V

**Fotoceldas**



**AE30**

Fotocelda Accesye30 de 30 mts de alcance, orientable a 180° funcionan de 12-24V

**Lámpara LED**



**FL85265**

Universal 85-265V AC ó 12-24V AC / DC

**Riel T**



**FEX10**

Extensión de riel en T 1 metro

**Cámara y módulo Wifi**



**ACCESSCAM**

Receptora universal multifrecuencia con módulo wifi 1280p x 720p  
Función de grabación vision nocturna e intercomunicación

**TECNOLOGÍAS**



**ACCESORIOS INCLUIDOS**

**COMPATIBLE CON**

**Controles remotos**



**ALR5**

Control 433Mhz de cuatro canales

**Pulsador Access-pulse**



**AP36**

Pulsador de pared "Wireless" de 433 Mhz, para colocar en la pared



**RCBLT3**  
**Riel en C**

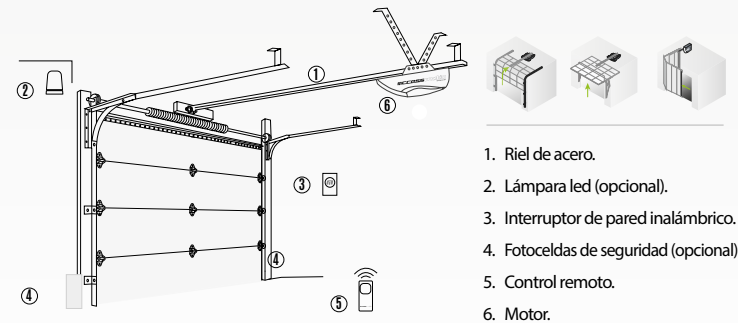


**RT3FX**  
**Riel en T**

**DATOS TÉCNICOS**

Referencia	<b>FX1000</b>
Alimentación	110V - 60Hz
Alimentación de motor	24V
Max. Fuerza de tracción	3/4 Hp (1000N)
Max. Área de puerta	15m <sup>2</sup>
Max. Peso de puerta (Balanceada)	115Kg
Max. Altura de puerta	2400-3500mm
Velocidad de apertura / cerrado	200 mm/Segundo
Ciclo de trabajo	50 Ciclos por día
Transmisión	Cadena/Correa
Temp. de trabajo	De -40°C Hasta +50° C
Max. Número de controles	20
Frecuencia	433 Mhz

**DIAGRAMA DE INSTALACIÓN**



# RAPTOR 1200



- Motor de Garaje de 1 Hp de fuerza
- Con cargador de batería incorporado
- Riel extensible hasta 12 metros
- **Uso residencial**

## ACCESORIOS OPCIONALES

### Fotoceldas



**AE20**

Con 20 metros de alcance, funcionan de 12-24V

### Fotoceldas



**AE30**

Fotocelda Accesseye30 de 30 mts de alcance, orientable a 180° funcionan de 12-24V

### Lámpara LED



**FL85265**

Universal 85-265V AC ó 12-24V AC / DC

### Batería de respaldo



**AF24G**

Batería de respaldo Accessfuel 24g

### Receptora universal



**COP3090W**

Módulo wifi omni-pulse universal

### Cámara y módulo Wifi



**ACCESSCAM**

Receptora universal multifrecuencia con módulo wifi 1280p x 720p. Función de grabación, visión nocturna e intercomunicación

## TECNOLOGÍAS



## ACCESORIOS INCLUIDOS

### Controles remotos



**ALR4**

Control 433Mhz de cuatro canales

### Pulsador Access-pulse



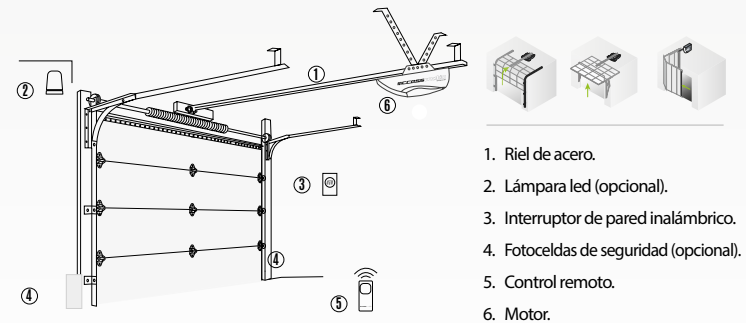
**AP36**

Pulsador de pared "Wireless" de 433 Mhz, para colocar en la pared

## DATOS TÉCNICOS

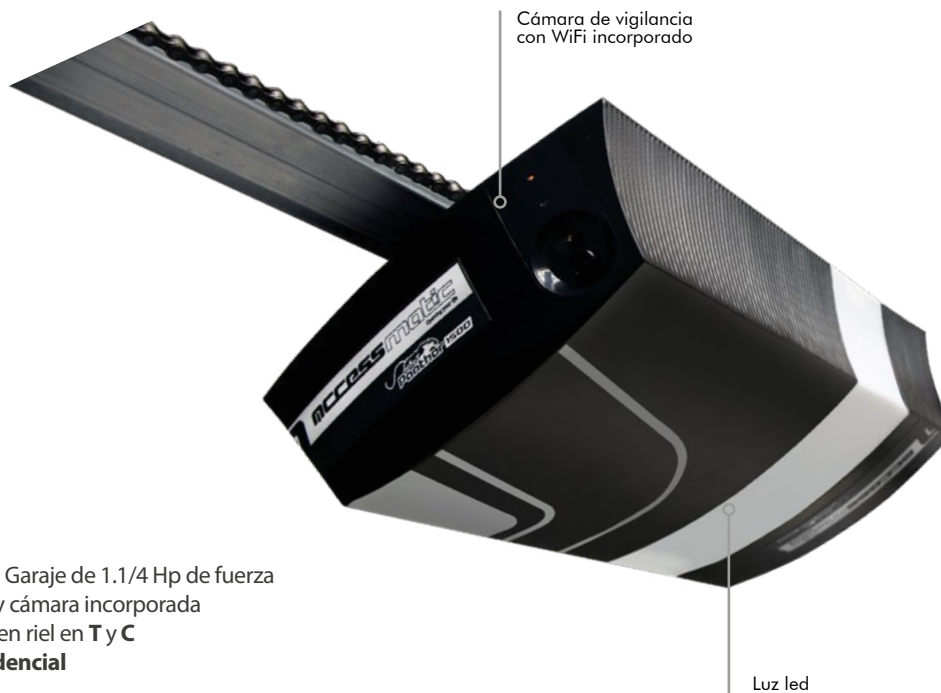
Referencia	<b>RP120</b>
Alimentación	110V - 60Hz
Alimentación de motor	24V
Max. Fuerza de tracción	1Hp (1200N)
Max. Área de puerta	18m <sup>2</sup>
Max. Peso de puerta (Balanceada)	140Kg
Max. Altura de puerta	2400-5000mm
Velocidad de apertura / cerrado	140mm/Segundo
Ciclo de trabajo	50 Aperturas por día
Transmisión	Cadena
Temp. de trabajo	De -20°C Hasta +50°C
Max. Número de controles	20
Frecuencia	433 Mhz

## DIAGRAMA DE INSTALACIÓN



Incluye: un motor, 2 controles, un pulsador electrónico y riel de 3 metros.

**gubora Panther 1500**



Cámara de vigilancia con WiFi incorporado

Luz led

- Motor de Garaje de 1.1/4 Hp de fuerza
- Con wifi y cámara incorporada
- Para uso en riel en T y C
- **Uso residencial**

ACCESORIOS OPCIONALES

Fotoceldas



**AE20**

Con 20 metros de alcance, funcionan de 12-24V

Fotoceldas



**AE30**

Fotocelda Accesseye30 de 30 mts de alcance, orientable a 180° funcionan de 12-24V

Lámpara LED



**FL85265**

Universal 85-265V AC ó 12-24V AC / DC

TECNOLOGÍAS



ACCESORIOS INCLUIDOS

Controles remotos



**ALP4**

Control 433Mhz de cuatro canales

Pulsador Access-pulse



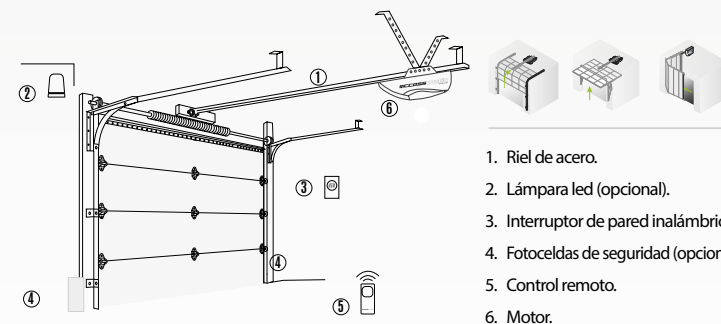
**AP40**

Pulsador de pared "Wireless" de 433 Mhz, para colocar en la pared

DATOS TÉCNICOS

Referencia	<b>PTHR1500</b>
Alimentación	110V - 60Hz
Alimentación de motor	24V
Max. Fuerza de tracción	1.1/4Hp (1500N)
Max. Área de puerta	18m <sup>2</sup>
Max. Peso de puerta (Balanceada)	140Kg
Max. Altura de puerta	2400-5000mm
Velocidad de apertura / cerrado	140mm/Segundo
Ciclo de trabajo	50 Aperturas por día
Transmisión	Cadena
Temp. de trabajo	De -20°C Hasta +50°C
Max. Número de controles	20
Frecuencia	433 Mhz

DIAGRAMA DE INSTALACIÓN



1. Riel de acero.
2. Lámpara led (opcional).
3. Interruptor de pared inalámbrico.
4. Fotoceldas de seguridad (opcional).
5. Control remoto.
6. Motor.

**Incluye :** un motor, 2 controles, un pulsador electrónico y riel de 3 metros.



## ACCESORIOS INCLUIDOS



### CONTROL BOX

Grado de protección  
IP: IP54

## DATOS TÉCNICOS

Referencia	<b>KONG50</b>
Voltaje de entrada	110V - 127 V
Potencia del motor	450 W
Eje de salida / eje hueco	φ25.4
Área de la puerta	22 m <sup>2</sup>
Max. par de salida	50 Nm
Velocidad de salida	24-32 Rpm
Sistema de control	24V DC
Max. ciclos por hora	20
Clase de protección	IP 54

## ACCESORIOS OPCIONALES

### Lampara destellante



#### ACFL12240

Voltaje de trabajo: 12-240 V AC / DC

### Modulo WIFI



#### ACSONAR50-WF

Voltaje de trabajo: 24V

### Botón emergencia



#### ACESA

Corriente nominal 5A

### Botón emergencia de 3.5 m de cable



#### ACESA3.5

Corriente nominal 10A

### Kit receptor



#### AKONGCR433

-Transmisor  
-Receptor

### Botonera



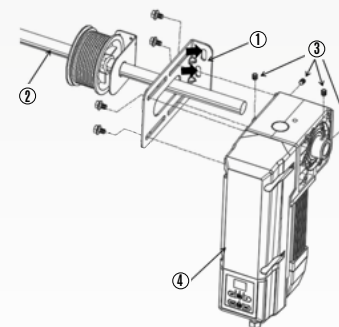
#### ACKONGWAP100

2 canales 433,92 MHz  
tecnología de código rodante

## TECNOLOGÍAS



## DIAGRAMA DE INSTALACIÓN



1. Anclaje
2. Barra de torsión
3. Pernos
4. Motor

Incluye : Control Box