



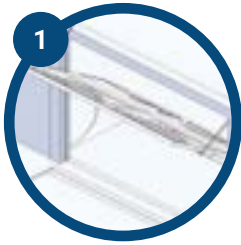
LÍNEA LEVADIZO

La **línea de automatización Levadizo Rossi** fue desarrollada para atender las necesidades de automatización de los portones levadizos más diversos del mercado, de acuerdo con su peso y necesidad de utilización.

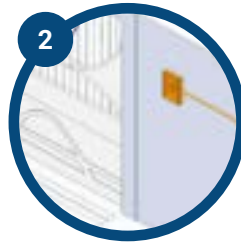
Reconocidos desde sus inicios por la **fuerza y durabilidad de la automatización**, hoy la línea es completa con la gama **NITRO y VIP**, en aplicación residencial, industrial y para condominios que une la robustez con la alta velocidad.

PRODUCTO	PÁGINA
NEW BV ATTO.....	48
NEW BV ATTO VIP.....	49
NEW BV ATTO NITRO.....	50
BV NANO / BV NANO TURBO.....	51
NEW BV NANO.....	52
NEW BV NANO VIP.....	53
NEW BV NANO NITRO.....	54
BV BL4 / BV BL4 TURBO.....	55
NEW BV4.....	56
NEW BV4 VIP.....	57
NEW BV4 NITRO.....	58
BV GHT PARA CONDOMINIOS.....	59
BV GHT / GHTI NITRO.....	60
MONTACARGAS.....	61
ACCESORIOS ESPECIALES.....	62

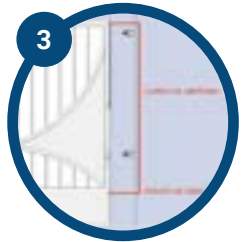
INSTALACIÓN LÍNEA LEVADIZO



1 Asegúrese de que el portón esté equilibrado, es decir, cuando tire manualmente de la puerta y la suelte, debe quedar parada (el esfuerzo para abrir y cerrar debe ser el mismo).

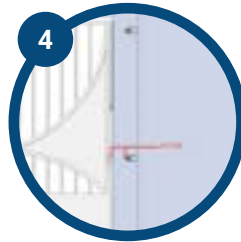


2 Proporcione un punto de energía pasando un conducto desde la automatización hasta el cuadro de energía bipolar de 10A

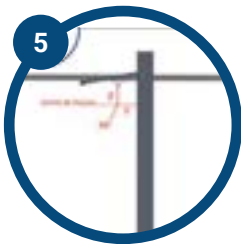


Mida la distancia entre el punto de rotación y la parte superior del portón, reste 35 para los herrajes triángulo o 28 cm para el modelo "P".

De esta manera encontrarás el curso necesario para abrir este portón, ahora elige la automatización con la medida ideal para su funcionamiento. **NOTA:** En Caso de uso de herraje modo "P" el perfil debe exceder los 20 cm desde la parte superior del portón.



4 Solde los pies de fijación que quedarán espaciados alrededor de 14,0 cm el modelo BL y 12 cm para el BV NANO en relación con el punto de tracción.



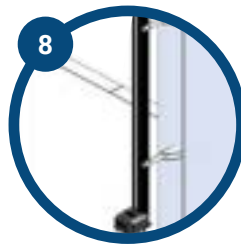
Mida la distancia entre el punto de rotación (Y) y el centro de fijación del portón (X), para comprobar las medidas del paso 5 con el portón abierto. **Nota:** El punto de tracción debe estar alineado con el perfil, cuando el portón esté abierto.



6 La distancia entre el centro de fijación y el punto de giro deben ser igual a la distancia desde el centro de la automatización hasta el punto de inflexión.



7 Coloque los reed's en la canaleta de la automatización y atornille el limitador mecánico. Para la instalación electrónica consulte la sección Centrales de comando.



Aproxime los sensores más cercanos a la tuerca de automatización. Haga la conexión eléctrica de la central, conecte los sensores de final de recorrido.

Fin de recorrido:
"Los reed's actúan como llaves que cierran contacto cuando reciben la acción de campo magnético del imán dentro del nailon de la tuerca. Cuando la tuerca pasa por los reed's, los mismos envían una señal para la central, que indica a través de los LEDs la condición de abierto o cerrado del portón".

ACCESORIOS LÍNEA LEVADIZO



WKX90

Central de comando con sensor Reed Switch y 90 botones



WKXB90

Central de comando con sensor Reed Switch para BV UP y 90 botones



NITRO 1024

Central inversora de alta tecnología



WKX90 VIP

Central para Levadizos VIP



NTX RC

Transmisor Rolling Code anti clonación



NTX 4U

Compatibilidad con centrales Rossi y de código abierto



TX QUATTRO

Diseño superior y compatibilidad con centrales Rossi y de código abierto



TX CLICK

Transmisor Rolling Code anti clonación para vehículos



XP20 WD

Fotocélula inalámbrica FAAC



SIA 30 FS

Fotocélula de hasta 30 metros



GUARDA

Luz de señal LED con Buzzer



RXU 1024

Receptor externo Rolling Code, hasta 1024 botones, Learning Code y MC universal hasta 2730 botones



PLACA PK

Placa de protección contra fluctuaciones de energía



PLACA DRIVE

Extensión salida de potencia



PLACA LUZ DE GARAJE

Accesorio para temporizar la luz de garajes



PLACA CERRADURA

Accesorio para activar las cerraduras eléctricas



SOPORTE PARA FIJACIÓN
Levadizo



BRAZO MODELO TRIÁNGULO



BRAZO MODELO P



BRAZO ARTICULADO UP



KIT ANZUELO PARA LEVADIZO HORIZONTAL

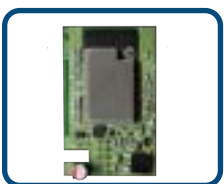


CARCASA DE MOTOR MAYOR

Para placa Nitro 1024 FS y WKX90 VIP



CAJA MAYOR EXTERNA



SIMPLY CONNECT

Módulo Wifi para automatizaciones



WRXU

Receptor externo hasta 960 botones con Simply Connect incorporado

NEW BV ATTO

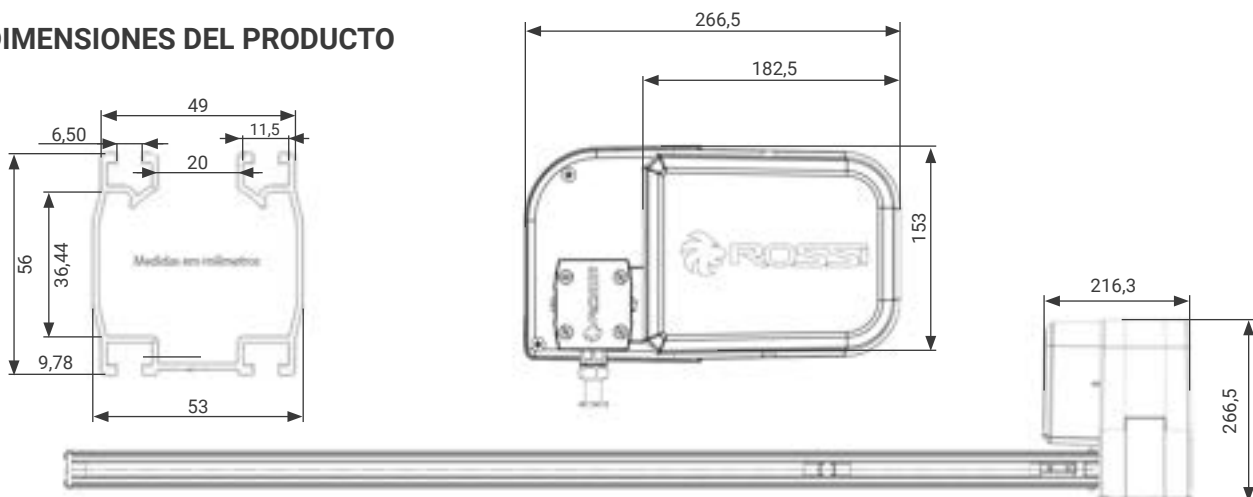
Peso máximo hasta 300kg



- ✓ Brazo articulado UP que proporciona menor tiempo de apertura con perfil más pequeño;
- ✓ Cuerpo reductor en aluminio;
- ✓ Perfil slim y robusto;
- ✓ Fácil aplicación izquierda, derecha o doble;
- ✓ Central electrónica incorporada con sistema anti clonación, entrada para módulo Wifi Simply Connect;
- ✓ Parada suave programada de fábrica;
- ✓ Disponible en 127V / 220V, 50/60 Hz.

MODELO	APLICACIÓN	EQUIVALENTES	PESO MÁX. (kg)	VELOCIDAD (m/min)
NEW BV ATTO	Residencial	NEW BV ATTO 1.40 Equivalente (1,15m)	300	6
NEW BV ATTO	Residencial	NEW BV ATTO 1.65 Equivalente (1,40m)	300	6

DIMENSIONES DEL PRODUCTO



CARACTERÍSTICAS	NEW BV ATTO TURBO
Extensión del Husillo (m)	1,15/1,40
Aplicación	Residencial
Peso Máximo (kg)	300
Velocidad (m/min)	6
Tiempo de apertura (s)	8
Alimentación (VCA)	127/220
Frecuencia (Hz)	50/60
Potencia máx. (W)	330
Rotación máx. (Rpm)	1620
Protección Térmica (°C)	150
Clase de Protección IP	44
Número de entradas del Husillo	9

* Portón de 2,2 metros / ** El peso máximo se refiere únicamente a la hoja: el portón debe estar perfectamente balanceado.

NEW BV ATTO VIP

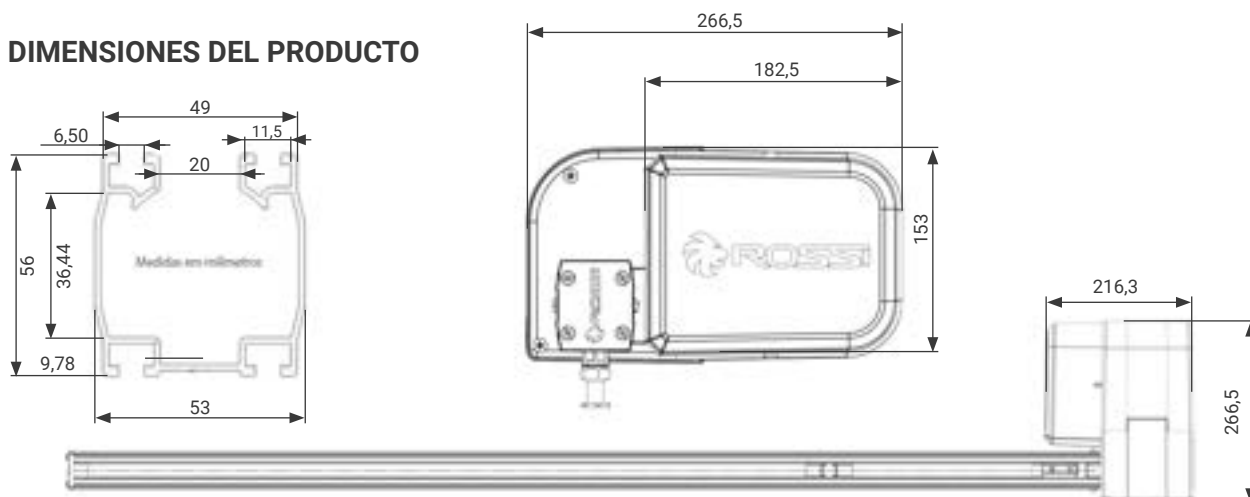
Peso máximo hasta 300kg



- ✓ Tecnología VIP, que elimina la necesidad de placa inversora;
- ✓ Excelente desempeño en el recorrido y en la velocidad;
- ✓ Sistema anti clonación, entrada para módulo Wifi Simply Connect;
- ✓ Configuración Automática;
- ✓ Hasta 90 botones;
- ✓ Receptor con módulo cristal;
- ✓ Fácil aplicación derecha o izquierda;
- ✓ Carenado con protección ultravioleta;
- ✓ Cuerpo de la automatización en aluminio;
- ✓ Disponible en 127V o 220V,50/60 Hz.

MODELO	APLICACIÓN	EQUIVALENTES	PESO MÁX. (kg)	VELOCIDAD (m/min)
NEW BV ATTO VIP	Residencial	NEW BV ATTO 1.40 Equivalente (1,15m)	300	12
NEW BV ATTO VIP	Residencial	NEW BV ATTO 1.65 Equivalente (1,40m)	300	12

DIMENSIONES DEL PRODUCTO



CARACTERÍSTICAS	NEW BV ATTO
Extensión del Husillo (m)	1,15/1,40
Aplicación	Residencial
Peso Máximo (kg)	300
Velocidad (m/min)	12
Tiempo de apertura (s)	5
Alimentación (VCA)	127/220
Frecuencia (Hz)	50/60
Potencia máx. (W)	550
Rotación máx. (Rpm)	3240
Protección Térmica (°C)	150
Clase de Protección IP	44
Número de entradas del Husillo	9

* El peso máximo se refiere únicamente a la hoja: el portón debe estar perfectamente balanceado. / ** Portón de 2,2 metros

NEW BV ATTO NITRO

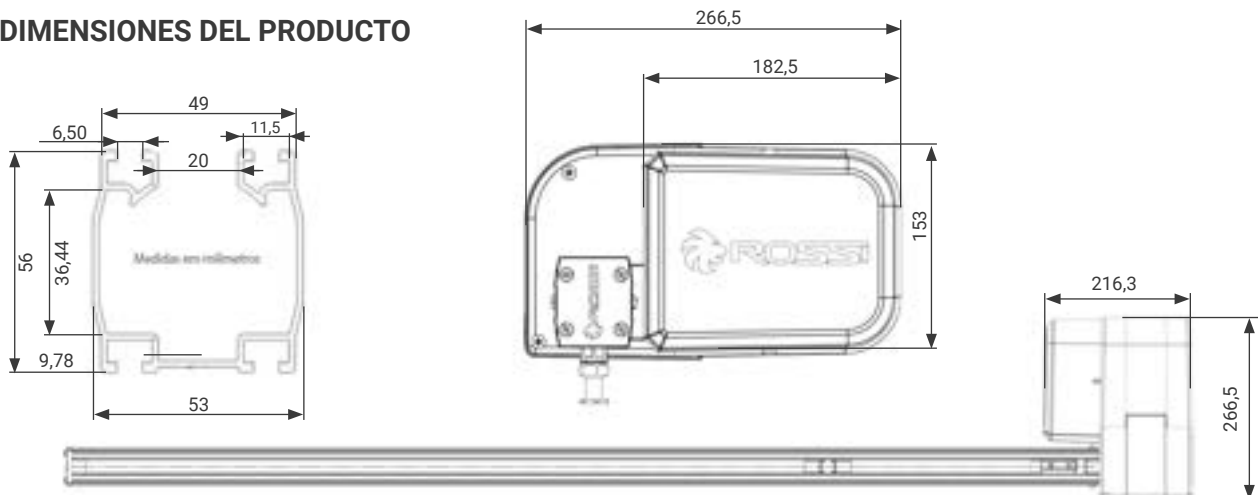
Peso máximo hasta 400kg



- ✓ Brazo articulado UP que proporciona menor tiempo de apertura con perfil más pequeño;
- ✓ Tecnología Rossi NITRO proporcionada por la central electrónica inversora incorporada NITRO1024 con sistema anti clonación;
- ✓ Cuerpo reductor en aluminio;
- ✓ Perfil slim y robusto;
- ✓ Fácil aplicación derecha, izquierda;
- ✓ BIVOLT automatizado (127/220VCA)
- ✓ Ajuste de desaceleración;
- ✓ Ajuste independiente de velocidad de apertura y cierre;
- ✓ Configuración automática;
- ✓ Hasta 1024 botones.

MODELO	APLICACIÓN	EQUIVALENTES	PESO MÁX. (kg)	VELOCIDAD (m/min)
NEW BV ATTO NITRO	Residencial	NEW BV ATTO 1.40 Equivalente (1,15m)	400	20
NEW BV ATTO NITRO	Residencial	NEW BV ATTO 1.65 Equivalente (1,40m)	400	20

DIMENSIONES DEL PRODUCTO



CARACTERÍSTICAS	NEW BV ATTO NITRO
Extensión del Husillo (m)	1,15/1,40
Aplicación	Residencial
Peso Máximo (kg)	400
Velocidad (m/min)	20
Tiempo de apertura (s)	3
Alimentación (VCA)	127/220 BIVOLT
Frecuencia (Hz)	50/60
Potencia máx. (W)	370
Rotación máx. (Rpm)	7000
Protección Térmica (°C)	150***
Clase de Protección IP	44
Número de entradas del Husillo	9

* El peso máximo se refiere únicamente a la hoja: el portón debe estar perfectamente balanceado. / ** Portón de 2,2 metros / *** Protección Térmica Electrónica.

BV NANO / BV NANO TURBO

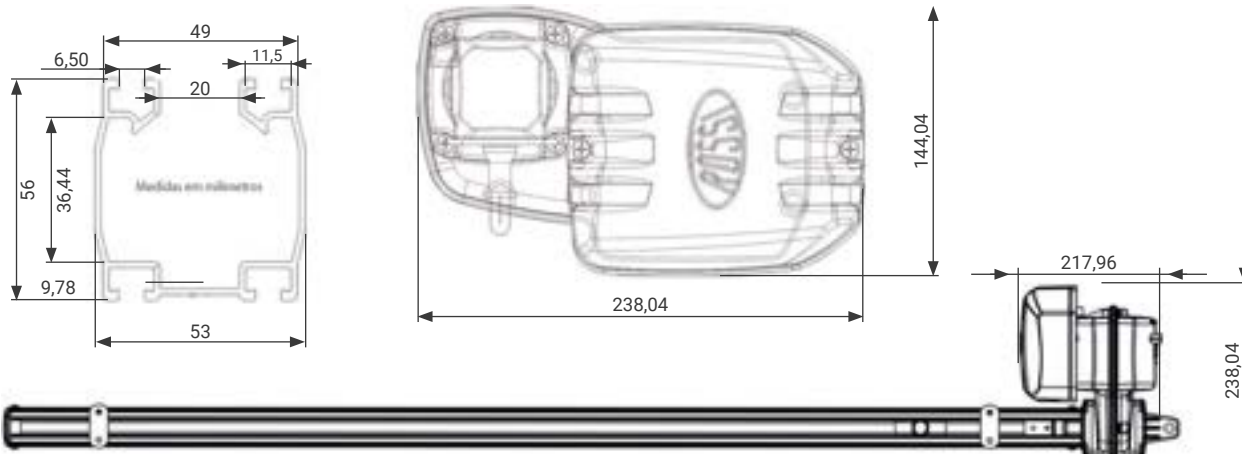
Extensión del husillo hasta 2 metros



- ✓ Cuerpo reductor en aluminio;
- ✓ Perfil slim y robusto;
- ✓ Fácil aplicación derecha, izquierda o doble;
- ✓ Central electrónica incorporada con sistema anti clonación, entrada para módulo wifi Simply Connect;
- ✓ Ajuste del embrague para anti aplastamiento;
- ✓ Disponible en 127V / 220V, 50/60 Hz.

MODELO	APLICACIÓN	EQUIVALENTES	PESO MÁX. (kg)	VELOCIDAD (m/min)
BV NANO	Residencial	1,5 e 2,0	350*	4
BV NANO TURBO	Residencial	1,5 e 2,0	300*	6

DIMENSIONES DEL PRODUCTO



CARACTERÍSTICAS	BV NANO	BV NANO TURBO
Extensión del Husillo (m)	1,5 y 2,0	1,5 y 2,0
Aplicación	Residencial	Residencial
Peso Máximo (kg)	350	300
Velocidad (m/min)	4	6
Tiempo de apertura (s)	15	10
Alimentación (VCA)	127/220	127/220
Frecuencia (Hz)	50/60	50/60
Potencia máx. (W)	350	350
Rotación máx. (Rpm)	1620	1620
Protección Térmica (°C)	150	150
Clase de Protección IP	44	44
Número de entradas del Husillo	6	9

* El peso máximo se refiere únicamente a la hoja: el portón debe estar perfectamente balanceado. / ** Portón de 2,2 metros

NEW BV NANO

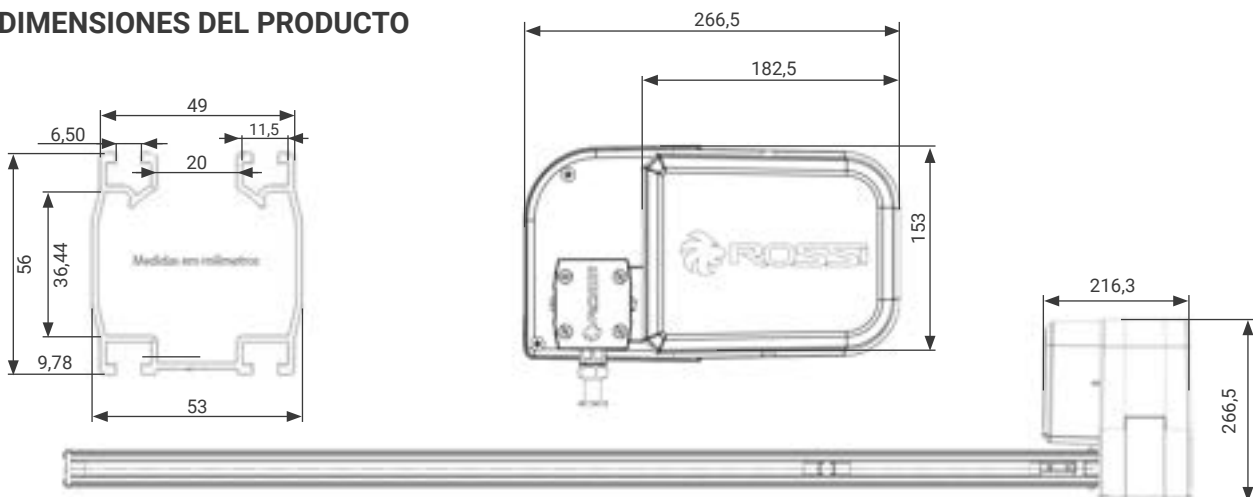
Peso máximo hasta 350kg



- ✓ Cuerpo reductor en aluminio;
- ✓ Perfil slim y robusto;
- ✓ Fácil aplicación izquierda, derecha o doble;
- ✓ Central electrónica incorporada con sistema anti clonación, entrada para módulo wifi Simply Connect;
- ✓ Ajuste del embrague para anti aplastamiento;
- ✓ Disponible en 127V / 220V, 50/60 Hz.

MODELO	APLICACIÓN	EQUIVALENTES	PESO MÁX. (kg)	VELOCIDAD (m/min)
NEW BV NANO	Residencial	NEW BV NANO 1.50 Equivalente (1,25m)	350	6
NEW BV NANO	Residencial	NEW BV NANO 1.65 Equivalente (1,40m)	350	6
NEW BV NANO	Residencial	NEW BV NANO 2.25 Equivalente (2,00m)	350	6

DIMENSIONES DEL PRODUCTO



CARACTERÍSTICAS	NEW BV NANO
Extensión del Husillo (m)	1,25/1,40 e 2,00
Aplicación	Residencial
Peso Máximo (kg)	350
Velocidad (m/min)	6
Tiempo de apertura (s)	8
Alimentación (VCA)	127/220
Frecuencia (Hz)	50/60
Potencia máx. (W)	350
Rotación máx. (Rpm)	1620
Protección Térmica (°C)	150
Clase de Protección IP	44
Número de entradas del Husillo	9

* El peso máximo se refiere únicamente a la hoja; el portón debe estar perfectamente balanceado. / ** Portón de 2,2 metros.

NEW BV NANO VIP

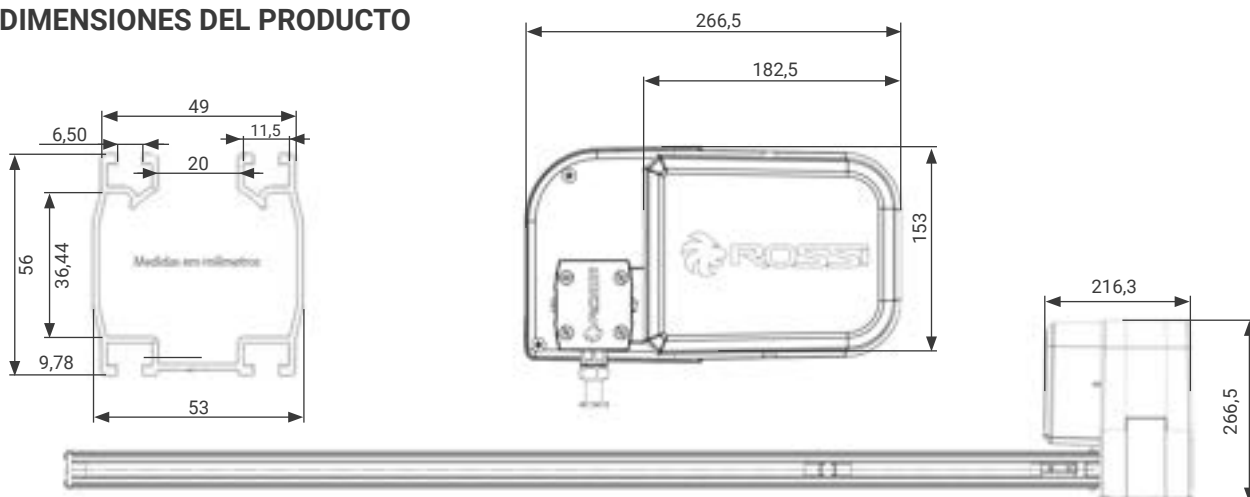
Peso máximo hasta 350kg



- ✓ Tecnología VIP, que elimina la necesidad de placa inversora;
- ✓ Excelente desempeño en el recorrido y en la velocidad;
- ✓ Sistema anti clonación, entrada para módulo Wifi Simply Connect;
- ✓ Configuración Automática;
- ✓ Hasta 90 botones;
- ✓ Receptor con módulo cristal;
- ✓ Fácil aplicación derecha o izquierda;
- ✓ Carenado con protección ultravioleta;
- ✓ Cuerpo de la automatización en aluminio;
- ✓ Disponible en 127V o 220V, 50/60 Hz.
- ✓ Parada suave en la apertura y cierre.

MODELO	APLICACIÓN	EQUIVALENTES	PESO MÁX. (kg)	VELOCIDAD (m/min)
NEW BV NANO VIP	Residencial	NEW BV NANO 1.50 Equivalente (1,25m)	350	12
NEW BV NANO VIP	Residencial	NEW BV NANO 1.65 Equivalente (1,40m)	350	12
NEW BV NANO VIP	Residencial	NEW BV NANO 2.25 Equivalente (2,00m)	350	12

DIMENSIONES DEL PRODUCTO



CARACTERÍSTICAS	NEW BV NANO VIP
Extensión del Husillo (m)	1,25/1,40 e 2,00
Aplicación	Residencial
Peso Máximo (kg)	350
Velocidad (m/min)	12
Tiempo de apertura (s)	5
Alimentación (VCA)	127/220
Frecuencia (Hz)	50/60
Potencia máx. (W)	550
Rotación máx. (Rpm)	3240
Protección Térmica (°C)	150
Clase de Protección IP	44
Número de entradas del Husillo	9

*El peso máximo se refiere únicamente a la hoja: el portón debe estar perfectamente balanceado. / ** Portón de 2,2 metros.

NEW BV NANO NITRO

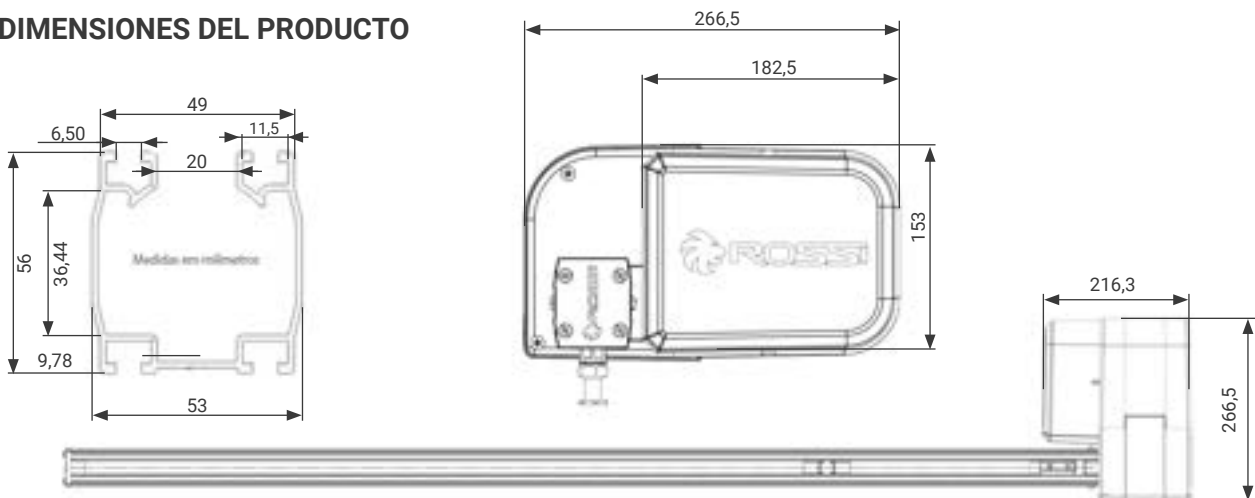
Peso máximo hasta 450kg



- ✓ Tecnología Rossi NITRO proporcionada por la unidad de control electrónico inversor incorporado NITRO1024 con sistema anti clonación;
- ✓ Cuerpo reductor en aluminio;
- ✓ Perfil slim y robusto;
- ✓ Fácil aplicación izquierda, derecha;
- ✓ BIVOLT automatizado (127/220VCA)
- ✓ Ajuste de desaceleración;
- ✓ Ajuste independiente de velocidad de apertura y cierre;
- ✓ Configuración automática;
- ✓ Hasta 1024 botones.

MODELO	APLICACIÓN	EQUIVALENTES	PESO MÁX. (kg)	VELOCIDAD (m/min)
NEW BV NANO NITRO	Residencial	NEW BV NANO 1.50 Equivalente (1,25m)	450	20
NEW BV NANO NITRO	Residencial	NEW BV NANO 1.65 Equivalente (1,40m)	450	20
NEW BV NANO NITRO	Residencial	NEW BV NANO 2.25 Equivalente (2,00m)	450	20

DIMENSIONES DEL PRODUCTO



CARACTERÍSTICAS	NEW BV NANO NITRO
Extensión del Husillo (m)	1,25/1,40 e 2,00
Aplicación	Residencial
Peso Máximo (kg)	450
Velocidad (m/min)	20
Tiempo de apertura (s)	3
Alimentación (VCA)	127/220 BIVOLT
Frecuencia (Hz)	50/60
Potencia máx. (W)	420
Rotación máx. (Rpm)	7000
Protección Térmica (°C)	150***
Clase de Protección IP	44
Número de entradas del Husillo	9

* El peso máximo se refiere únicamente a la hoja: el portón debe estar perfectamente balanceado. / ** Portón de 2,2 metros / *** Protección Térmica Electrónica

BV BL4 / BV BL4 TURBO

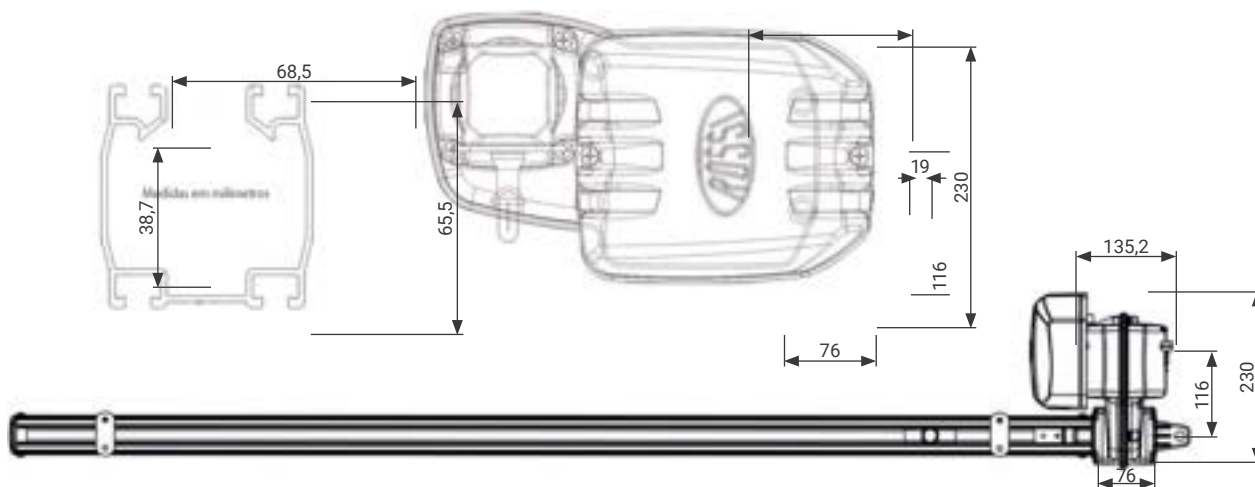
Semiindustrial, extensión del husillo de hasta 6,8 metros



- ✓ Perfil para hasta 6,8 metros;
- ✓ Cuerpo reductor independiente en nailon industrial;
- ✓ Cuerpo de la automatización en aluminio;
- ✓ Unidad de control incorporado al sistema Rolling Code anti clonación; entrada para módulo wifi Simply Connect;
- ✓ Ajuste del embrague para anti aplastamiento;
- ✓ Disponible en 127V / 220V, 50 / 60 Hz.

MODELO	APLICACIÓN	EQUIVALENTES	PESO MÁX. (kg)	VELOCIDAD (m/min)
BV BL4	Semiindustrial/Para Condominios	1,5 hasta 6,8	450*	4
BV BL4 TURBO	Semiindustrial/Para Condominios	1,5 hasta 6,8	400*	6

DIMENSIONES DEL PRODUCTO



CARACTERÍSTICAS	BV BL4	BV BL4 TURBO
Extensión del Husillo (m)	1,5 hasta 6,8	1,5 hasta 6,8
Aplicación	Semiindustrial/Para Condominios	Semiindustrial/Para Condominios
Peso Máximo (kg)	450	400
Velocidad (m/min)	4	6
Tiempo de apertura (s)	15	10
Alimentación (VCA)	127/220	127/220
Frecuencia (Hz)	50/60	50/60
Potencia máx. (W)	450	450
Rotación máx. (Rpm)	1620	1620
Protección Térmica (°C)	150	150
Clase de Protección IP	44	44
Número de entradas del Husillo	6	9

* El peso máximo se refiere únicamente a la hoja: el portón debe estar perfectamente balanceado. / ** Portón de 2,2 metros

NEW BV4

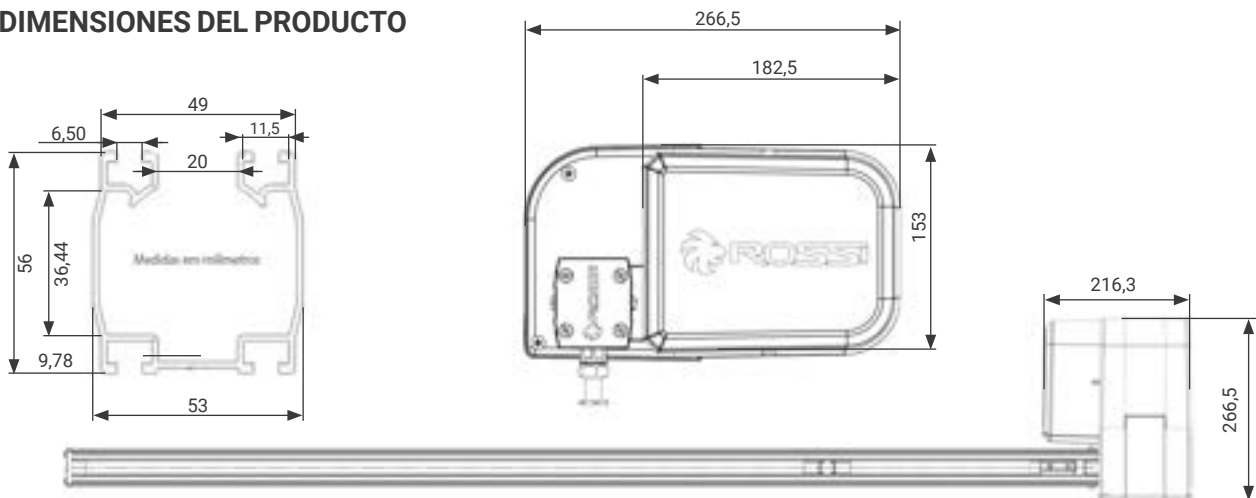
Peso máximo hasta 450kg



- ✓ Cuerpo reductor en aluminio;
- ✓ Perfil slim y robusto;
- ✓ Fácil aplicación izquierda, derecha o doble;
- ✓ Central electrónica incorporada con sistema anti clonación, entrada para módulo wifi Simply Connect;
- ✓ Ajuste del embrague para anti aplastamiento;
- ✓ Disponible en 127V / 220V, 50/60 Hz.

MODELO	APLICACIÓN	EQUIVALENTES	PESO MÁX. (kg)	VELOCIDAD (m/min)
NEW BV4	Semiindustrial	NEW BV NANO 1.50 Equivalente (1,25m)	450	6
NEW BV4	Semiindustrial	NEW BV NANO 1.65 Equivalente (1,40m)	450	6
NEW BV4	Semiindustrial	NEW BV NANO 2.25 Equivalente (2,00m)	450	6

DIMENSIONES DEL PRODUCTO



CARACTERÍSTICAS	NEW BV4
Extensión del Husillo (m)	1,25/1,40 e 2,00
Aplicación	Semiindustrial
Peso Máximo (kg)	450
Velocidad (m/min)	6
Tiempo de apertura (s)	8
Alimentación (VCA)	127/220
Frecuencia (Hz)	50/60
Potencia máx. (W)	650
Rotación máx. (Rpm)	1620
Protección Térmica (°C)	150
Clase de Protección IP	44
Número de entradas del Husillo	9

* El peso máximo se refiere únicamente a la hoja: el portón debe estar perfectamente balanceado. / ** Portón de 2,2 metros

NEW BV4 VIP

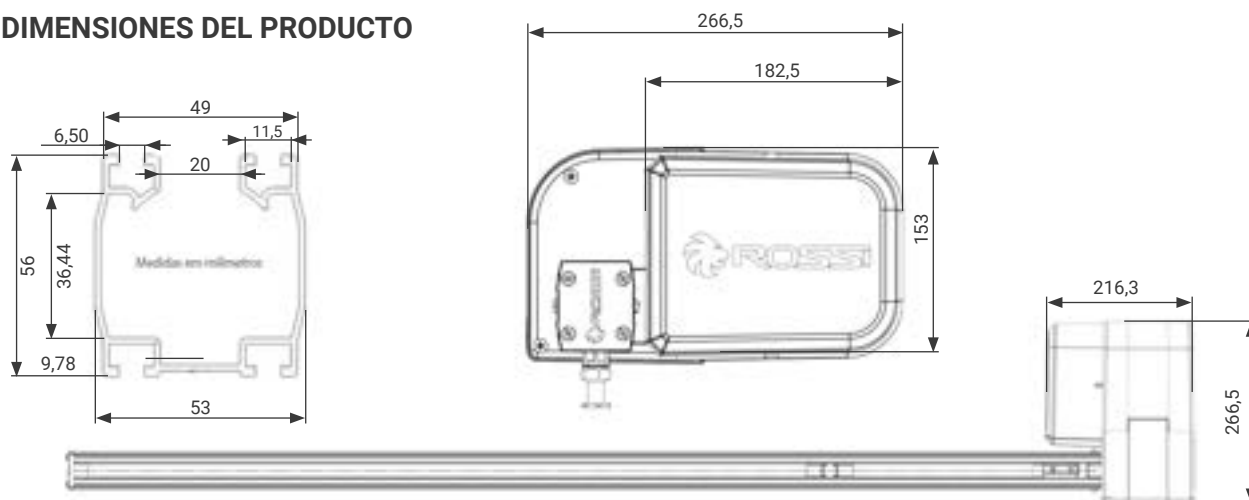
Peso máximo hasta 450kg



- ✓ Tecnología VIP, que elimina la necesidad de placa inversora;
- ✓ Excelente desempeño en el recorrido y en la velocidad;
- ✓ Sistema anti clonación, entrada para módulo Wifi Simply Connect;
- ✓ Configuración Automática;
- ✓ Hasta 90 botones;
- ✓ Receptor con módulo cristal;
- ✓ Fácil aplicación derecha o izquierda;
- ✓ Carenado con protección ultravioleta;
- ✓ Cuerpo de la automatización en aluminio;
- ✓ Disponible en 127V o 220V, 50/60 Hz.
- ✓ Parada suave en la apertura y cierre.

MODELO	APLICACIÓN	EQUIVALENTES	PESO MÁX. (kg)	VELOCIDAD (m/min)
NEW BV4 VIP	Semiindustrial	NEW BV NANO 1.50 Equivalente (1,25m)	450	12
NEW BV4 VIP	Semiindustrial	NEW BV NANO 1.65 Equivalente (1,40m)	450	12
NEW BV4 VIP	Semiindustrial	NEW BV NANO 2.25 Equivalente (2,00m)	450	12

DIMENSIONES DEL PRODUCTO



CARACTERÍSTICAS	NEW BV4 VIP
Extensión del Husillo (m)	1,25/1,40 e 2,00
Aplicación	Semiindustrial
Peso Máximo (kg)	450
Velocidad (m/min)	12
Tiempo de apertura (s)	5
Alimentación (VCA)	127/220
Frecuencia (Hz)	50/60
Potencia máx. (W)	650
Rotación máx. (Rpm)	3240
Protección Térmica (°C)	150
Clase de Protección IP	44
Número de entradas del Husillo	9

* El peso máximo se refiere únicamente a la hoja: el portón debe estar perfectamente balanceado. / ** Portón de 2,2 metros

NEW BV4 NITRO

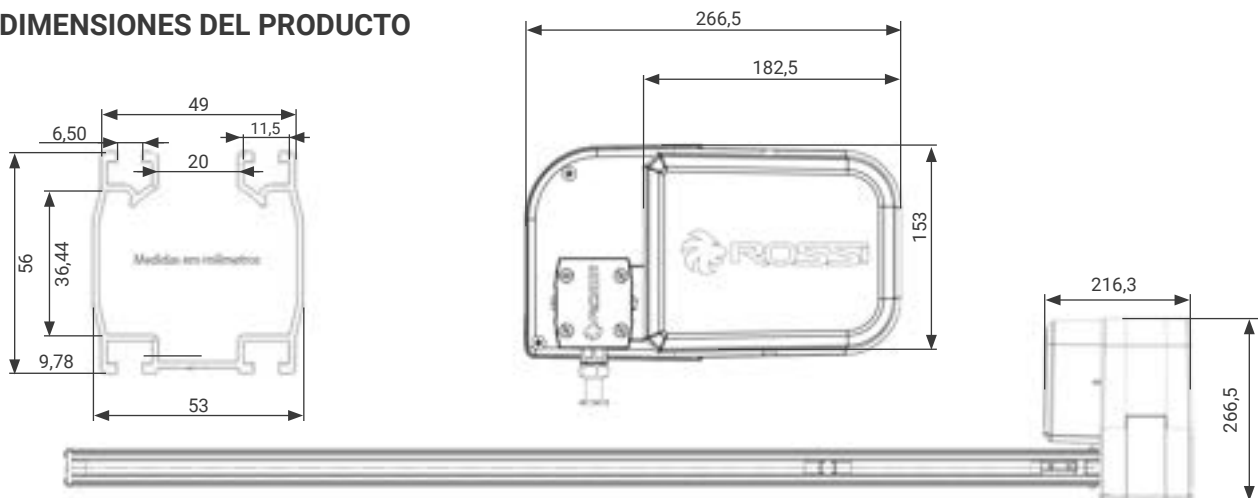
Peso máximo hasta 500kg



- ✓ Tecnología Rossi NITRO proporcionada por la unidad de control electrónico inversor incorporado NITRO1024 con sistema anti clonación;
- ✓ Cuerpo reductor en aluminio;
- ✓ Perfil slim y robusto;
- ✓ Fácil aplicación derecha, izquierda;
- ✓ BIVOLT automatizado (127/220VCA)
- ✓ Ajuste de desaceleración;
- ✓ Ajuste independiente de velocidad de apertura y cierre;
- ✓ Configuración automática;
- ✓ Hasta 1024 botones.

MODELO	APLICACIÓN	EQUIVALENTES	PESO MÁX. (kg)	VELOCIDAD (m/min)
NEW BV4 NITRO	Semiindustrial	NEW BV NANO 1.50 Equivalente (1,25m)	500	20
NEW BV4 NITRO	Semiindustrial	NEW BV NANO 1.65 Equivalente (1,40m)	500	20
NEW BV4 NITRO	Semiindustrial	NEW BV NANO 2.25 Equivalente (2,00m)	500	20

DIMENSIONES DEL PRODUCTO



CARACTERÍSTICAS	NEW BV4 NITRO
Extensión del Husillo (m)	1,25/1,40 e 2,00
Aplicación	Semiindustrial
Peso Máximo (kg)	500
Velocidad (m/min)	20
Tiempo de apertura (s)	3
Alimentación (VCA)	127/220 BIVOLT
Frecuencia (Hz)	50/60
Potencia máx. (W)	500
Rotación máx. (Rpm)	7000
Protección Térmica (°C)	150***
Clase de Protección IP	44
Número de entradas del Husillo	9

* El peso máximo se refiere únicamente a la hoja: el portón debe estar perfectamente balanceado. / ** Portón de 2,2 metros / *** Protección Térmica Electrónica

BV GHT CONDOMINIAL

Para condominios de alto flujo, extensión del husillo hasta 2,0 metros

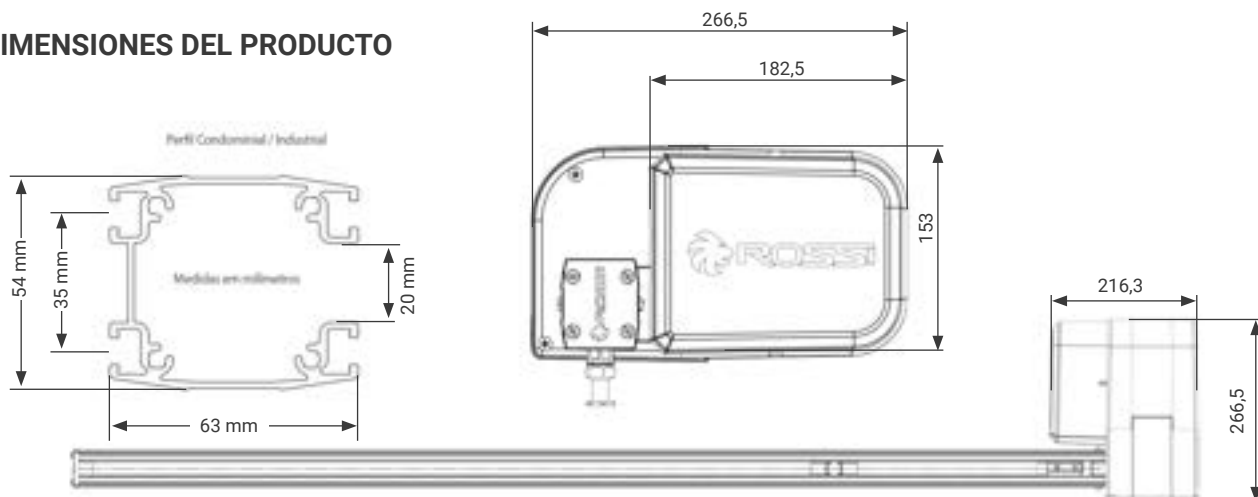


- ✓ Aplicación industrial / Para condominios de alto flujo;
- ✓ Perfil y husillo reforzado hasta 2,0 metros;
- ✓ Cuerpo reductor independiente en aluminio;
- ✓ Unidad de control electrónico con sistema Rolling Code anti clonación; entrada para módulo Wifi Simply Connect;
- ✓ Voltaje 220V, 50 / 60 Hz;
- ✓ Husillo 5/8.

LANZAMIENTO

MODELO	APLICACIÓN	EXTENSIÓN DEL HUSILLO (M)	PESO MÁX. (kg)	VELOCIDAD (m/min)
BV GHT CONDOMINIOS	Condominios de Alto Flujo	1,5 hasta 2,0	520*	12

DIMENSIONES DEL PRODUCTO



CARACTERÍSTICAS	BV GHT CONDOMINIAL
Extensión del Husillo (m)	Hasta 2,0
Aplicación	Para condominios de Alto Flujo
Peso Máximo (kg)	520
Velocidad (m/min)	12
Tiempo de apertura (s)	5
Alimentación (VCA)	220
Frecuencia (Hz)	50/60
Potencia máx. (W)	750
Rotación máx. (Rpm)	3240
Protección Térmica (°C)	180
Clase de Protección IP	44
Número de entradas del Husillo	9

* El peso máximo se refiere únicamente a la hoja: el portón debe estar perfectamente balanceado. / ** Portón de 2,2 metros.

BV GHT / GHTI NITRO

Industrial alto flujo, extensión husillo hasta 6,8 metros

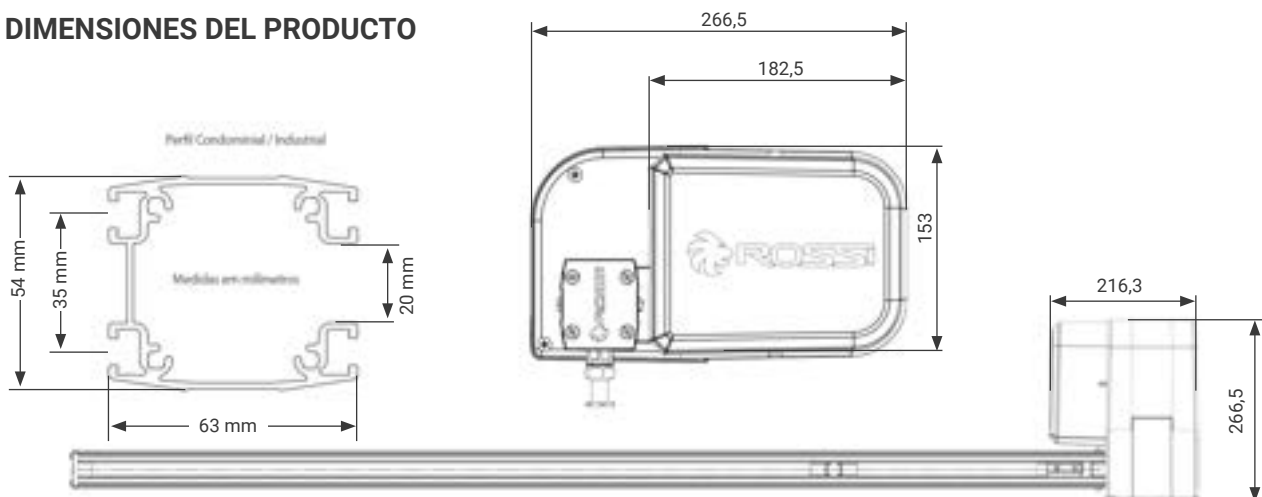


LANZAMIENTO

- ✓ Tecnología Rossi NITRO proporcionada por la unidad de control electrónico inversor incorporado NITRO1024 con sistema anti clonación;
- ✓ Perfil más robusto;
- ✓ Fácil aplicación derecha, izquierda;
- ✓ BIVOLT automatizado (127/220VCA)
- ✓ Ajuste de desaceleración;
- ✓ Ajuste independiente de velocidad de apertura y cierre;
- ✓ Configuración automática y hasta 1024 botones.
- ✓ Cuerpo reductor independiente en aluminio;
- ✓ Perfil reforzado hasta 6,8 metros;
- ✓ Husillo reforzado 5/8.

MODELO	APLICACIÓN	EXTENSIÓN DEL FUSO (M)	PESO MÁX. (kg)	VELOCIDAD (m/min)
BV GHT NITRO	Alto Flujo	1,5 hasta 6,8	550*	20
BV GHT NITRO	Industrial	1,5 hasta 6,8	600*	20

DIMENSIONES DEL PRODUCTO



CARACTERÍSTICAS	BV GHT NITRO	BV GHTI NITRO
Extensión del Husillo (m)	1,5 até 6,8	1,5 até 6,8
Aplicación	Para condominios de alto flujo	Industrial
Peso Máximo (kg)	550	600
Velocidad (m/min)	20	20
Tiempo de apertura (s)	3	3
Alimentación (VCA)	127/220 BIVOLT	127/220 BIVOLT
Frecuencia (Hz)	50/60	50/60
Potencia máx. (W)	750	1000
Rotación máx. (Rpm)	7000	7000
Protección Térmica (°C)	150***	150***
Clase de Protección IP	44	44
Número de entradas del Husillo	9	9

* El peso máximo se refiere únicamente a la hoja: el portón debe estar perfectamente balanceado. / ** Portón de 2,2 metros /

*** Protección Térmica Electrónica.

MONTA CARGAS

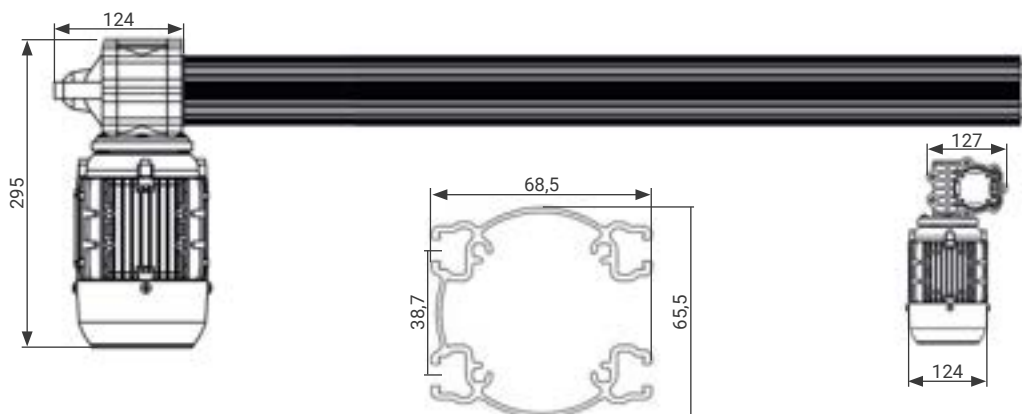
Comercial, extensión del husillo de hasta 6,8 metros



- ✓ Perfil estructural reforzado específico para montacargas de hasta 6,8 metros
- ✓ Posibilidad de colocar 2 unidades en paralelo para duplicar el peso
- ✓ Levantamiento de carga y mercancías: no recomendado como uso de ascensor social
- ✓ Voltaje 220V/380V, 50/60Hz

MODELO	APLICACIÓN	PESO MÁX. (kg)	VELOCIDAD (m/min)
MONTA CARGA 4 E	Comercial	150*	2,6
MONTA CARGA 6 E	Comercial	80*	4

DIMENSIONES DEL PRODUCTO



CARACTERÍSTICAS	MONTA CARGA 4E	MONTA CARGA 6E
Extensión del Husillo (m)	1,5 hasta 6,8	1,5 hasta 6,8
Aplicación	Industrial / Comercial	Industrial / Comercial
Peso Máximo (kg)	150	80
Velocidad (m/min)	2,6	4
Tiempo de apertura (s)	15	23
Alimentación (VCA)	220/380	220/380
Frecuencia (Hz)	50/60	50/60
Potencia máx. (W)	500	500
Rotación máx. (Rpm)	1620	1620
Protección Térmica (°C)	180	180
Clase de Protección IP	44	44
Número de entradas del Husillo	4	6

* Bandeja no suministrada.

** Utilizar preferiblemente en 380V para un mejor desempeño.

ACCESORIOS ESPECIALES

BV ATTO/ BV NANO/ BV 4/ BV GHT/ BV GHTI

APLICACIÓN PARA LOCALES CON ALTURA LIMITADA

BRAZO TIPO TRIÂNGULO



El Brazo Triángulo permite que levadizos de los modelos BV BL/GHT sean instalados en locales con altura limitada.

APLICACIÓN PARA LEVADIZO HORIZONTAL

KIT ANZUELO



Todos los BV BL/GHT se pueden utilizar para la aplicación de Puertas Seccionadas y Levadizo Horizontal a través de este accesorio.

APLICACIÓN PARA LEVADIZO VERTICAL

BRAZO UP



Brazo que acompaña el BV ATTO / BV NANO y BV 4 proporcionando mayor velocidad de apertura con perfil de tamaño menor.